



REINIGUNG DES HANDSTÜCKS

Das gesamte Gehäuse, das Kabel und die Basis des Scanners müssen mit einem von der Federal Environmental Protection Agency (EPA) zugelassenen Desinfektionsmittel abgewischt werden, das als tuberkulozid/mykobakterizid gekennzeichnet und spezi- fiziert ist. Verwenden Sie kein Desinfektionsmittel für die optische Spitze.



HINWEIS: Alle Komponenten des Scanners (außer den Aufsätzen / Mundstücken) müssen abge- wischt und dürfen nicht besprüht werden. Vermeiden Sie, dass Feuchtigkeit, Alkohol oder Desinfektions- mittel in das Innere der offenen Scannerkammer gelangen.

Empfohlene und zugelassene Flächendesinfektionsmittel:

- Birex Wischtücher: TB Claim= 10 Minuten- ‚Phenol (Dual) auf Wasserbasis‘
- Prospray Tücher: TB Claim=10 Minuten- ‚Phenol (Dual) auf Wasserbasis‘
- Cavicide Wipes: TB Claim=3 Minuten- ‚Phenolics (Dual) Alcohol-Based‘
- DisCide ULTRA Wischtücher: TB Claim-1 Minute- ‚Phenolics (Dual) Alcohol-Based‘
- Maxiwipe keimtötende Tücher: TB Claim=5 Minuten- ‚Phenolics (Dual) Alcohol-Based‘
- Ster 1 Plus: TB Claim=5 Minuten- ‚Quaternäres Ammonium und auf Alkoholbasis‘

REINIGUNGS- UND STERILISATIONSTIPPS



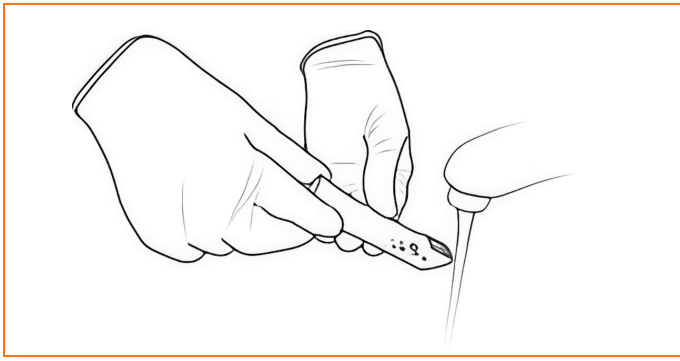
HINWEIS: Die mitgelieferten Aufsätze / Mundstücke müssen vor dem Gebrauch autoklaviert werden, da sie nicht vorsterilisiert sind.



HINWEIS: Achten Sie darauf, dass die Oberfläche des Spiegels keine Rückstände, Flecken, Krat- zer oder Beschädigungen aufweist, da dies die Leistung des Geräts beeinträchtigen würde.

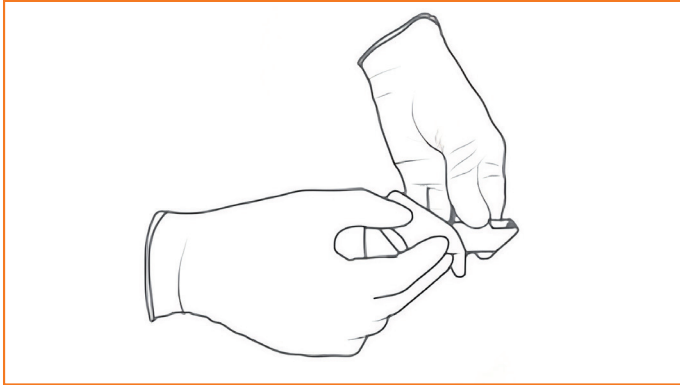


SCHRITT-FÜR-SCHRITT-VERFAHREN



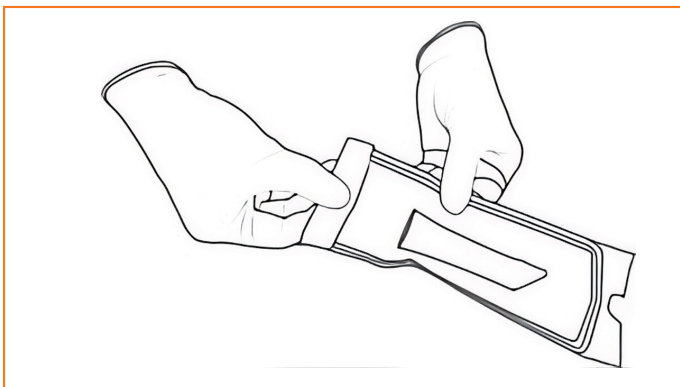
1

Reinigen Sie die Aufsätze / Mundstücke mit Seifenwasser und vergewissern Sie sich, dass der Spiegel sauber und frei von Flecken oder anderen Rückständen ist. Vermeiden Sie die Verwendung von Scheuertüchern, da diese den Spiegel zerkratzen würden.



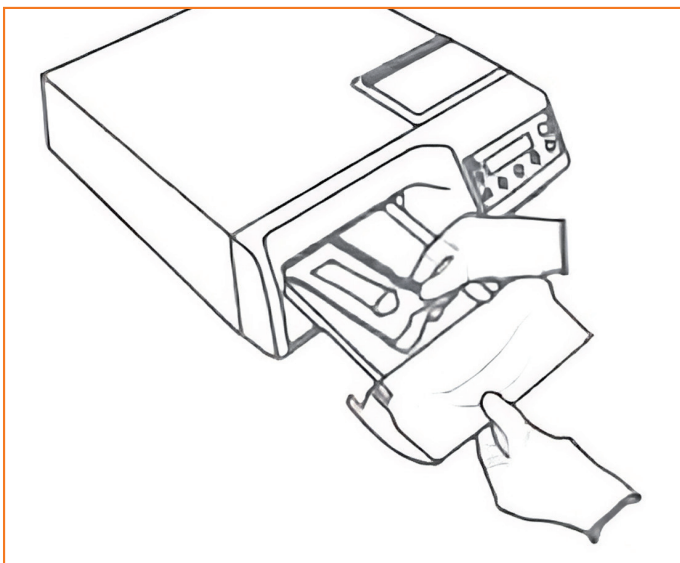
2

Nachdem Sie die Außenseite des Aufsatzes / Mundstücks getrocknet haben, trocknen Sie die Innenseite des Spiegels und vorsichtig mit fusselfreien Tüchern ab und achten Sie darauf, die Oberfläche nicht zu zerkratzen. Der Spiegel sollte frei von sichtbaren Verschmutzungen oder Wasserflecken sein



3

Stecken Sie den Aufsatz / Mundstück in einen Sterilisationsbeutel und verschließen Sie ihn. Achten Sie darauf, dass der Verschluss luftdicht ist. Jeder Aufsatz / Mundstück sollte einzeln verpackt werden.



4

Sterilisieren Sie den verpackten Aufsätze / Mundstück in einem Dampfautoklaven mit den folgenden Parametern:

- 132°C (270°F) bei 4 Minuten, oder
- 134°C (273°F) bei 4 Minuten, ode
- 121°C (250°F) bei 45 Minuten

5

Stellen Sie sicher, dass der Trockenzyklus abgeschlossen ist, bevor Sie den Aufsatz / Mundstück aus dem Autoklaven nehmen. Wenn der Beutel feucht ist, kann eine ordnungsgemäße Sterilisation nicht garantiert werden.



WARNUNG: Die in einem versiegelten Sterilisationsbeutel verpackte Spitze muss immer autoklaviert werden; andernfalls kann es zu dauerhaften Flecken auf dem Spiegel kommen.



HINWEIS: Die Spitzen sollten nicht in einen Ultraschallreiniger oder in kalte sterile Lösungen gelegt werden. Die Sterilisationslösungen hinterlassen beim Trocknen einen klebrigen Rückstand oder Film auf dem Spiegel.



WARNUNG: Das Handstück des Geräts darf nicht autoklaviert werden.



WARNUNG: Nehmen Sie den Beutel nicht heraus, bevor der Sterilisator seinen vollständigen Trocknungszyklus abgeschlossen hat. Wenn der Beutel nass ist oder Anzeichen von Feuchtigkeit aufweist, kann dies Wasserflecken auf dem Spiegel hinterlassen, die die Bildqualität beim Scannen beeinträchtigen können.



WARNUNG: Seien Sie bei der Reinigung des Spiegels äußerst vorsichtig, da er sehr empfindlich ist und leicht zerkratzt werden kann.

